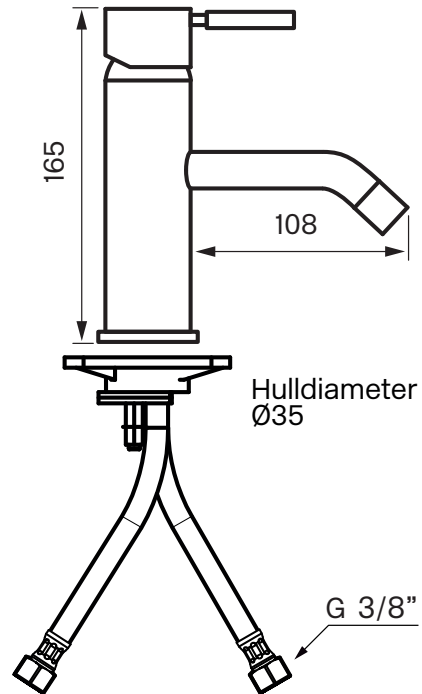


# Tapwell

## Drift og Vedlikehold



### EVM 071

Servantbatteri

Krom NRF nr. 423 0082

Messing NRF 422 9908

Kobber NRF 423 0607

White Gold NRF 423 0628

Honey Gold NRF 423 0627

Rose Gold NRF 423 0629

Black Chrome NRF 423 0631

Matt Sort Art.nr 942 0338

Perlator: SP8103.21

Keramisk innstats: XA91103 Hydroplast

### Rengjøring

Vask overflaten regelmessig med myk klut og såpevann. Overflaten tåler ikke basiske-, sure kalkløsende-, eller slipende rengjøringsmiddel.

### Avkalkning

Strålesamler og hånddusj skal regelmessig avkalkes ved å ligge i eddikbad. Eddikbadet kan vare opp til et par timer.

### Smøring

Bruk kun armaturfett til smøring.

### Overflater

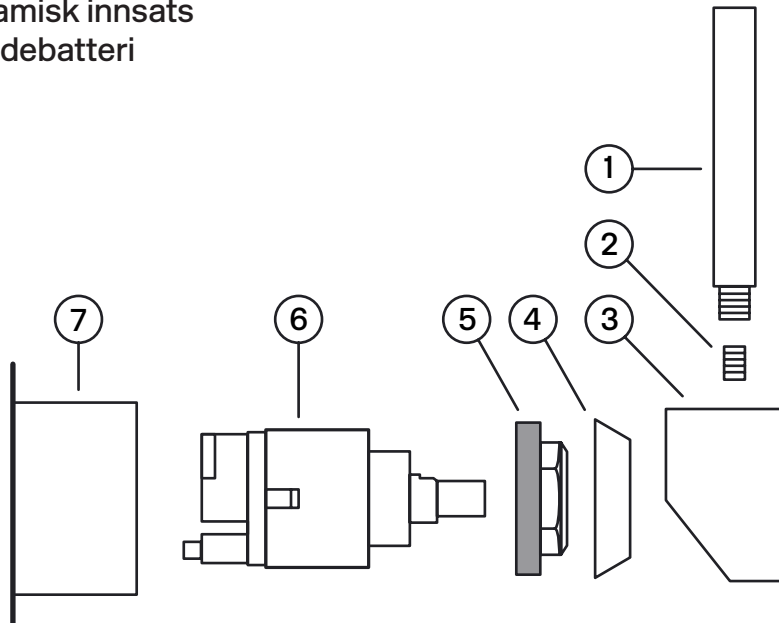
Produkter i råmessing, messing og kobber vil over tid endre overflatekarakter. Dette er ubehandlede overflater og vil reagere med omgivelsene rundt. Såkalt oksydering som vil gi overflaten et mer antikk/patinert utseende.

## Bytte keramisk innsats

Bytte av innmat skal gjøres når det drypper fra utløpstuten eller at det lekker ut mellom batterikropp og rattet som regulerer vannmengde og temperatur.

### Delbeskrivelse:

1. Pinne til spak
2. Sperreskrue for spak
3. Hoveddel spak
4. Dekkring
5. Låsemutter for keramisk innsats
6. Keramisk innsats
7. Blandebatteri



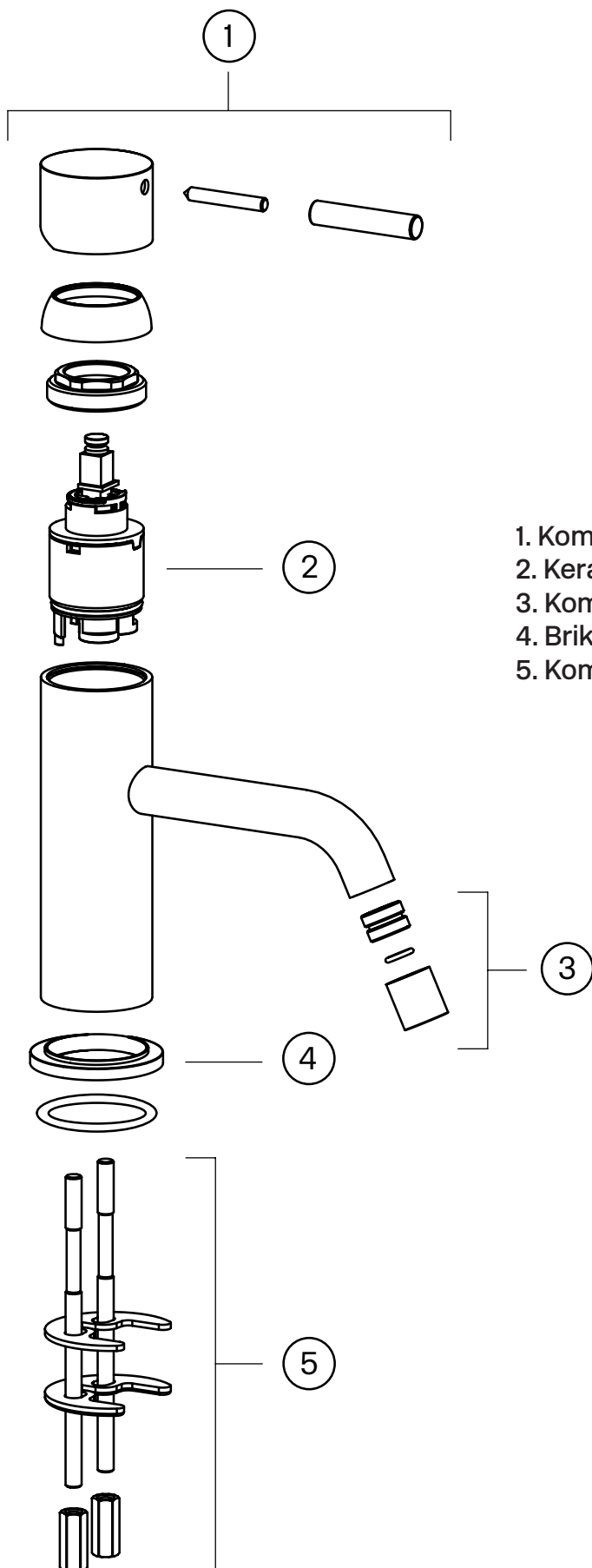
### Arbeidsbeskrivelse:

**OBS – steng av kaldt- og varmtvann frem til blandebatteriet**

1. Steng av vannet frem til blandebatteriet, åpne spaken og tøm blandebatteriet for vann.
2. Pinnen (1) til hoveddel spak (3) skrues ut for hånd.
3. Sperreskruen (2) som holder spaken (3) løsnes/skrues ut ca 1 omdreining med en 2,5mm unbrakonøkkel. Hoveddel for spak skal da være løs og kan dras rett ut.
4. Dekkningen (4) skrues av for hånd.
5. Låsemutteren (5) for den keramiske innsatsen (6) skrues løs.
6. Den keramiske innsatsen (6) tas ut. Plassen til den keramiske innsatsen rengjøres godt for fremmede partikler og eventuelle kalkrester. Spyl blandebatteriet rent.
7. Ny keramisk innsats monteres. Ved montering skal styrepinnene på undersiden av den keramiske innsatsen passe ned i motsvarende hull i batteriekroppen (vri den keramiske innsatsen rundt til den "setter" seg i batteriekroppen).
8. Fortsett monteringen i omvendt rekkefølge.

# Tapwell

## Sprengskisse



1. Komplet spak ZLEV501
2. Keramisk innsats XA91103 Hydroplast
3. Komplet perlator ZAER501
4. Brikke ZBAS501
5. Komplet monteringssett ZFIS501