

# SMUSSTOPPER

***Første steget mot et renere hjem.***



*Et rent hjem og en enklere hverdag er vårt ønske.  
Støvler med skitt og sko med grus blir det minste problem når du har installert en  
"Smusstopper" – gulvsluk i ditt hjem.*

# Smusstopper samler grus og sand i en beholder, slik at ditt hjem kan holdes rent og pent.



Med håndduj og slange montert på blandebatteri sammen med Smusstopper er det enkelt å spyle bort smuss fra støvler.

## Hvor skal den rene sonen begynne i ditt hjem?

Den beste plassen for Smusstopper er ved kjeller inngang eller vaskerom inngang. Du kan også montere Smusstopper ute ved terrasse eller hageinngang, for rengjøring av skitne støvler etc. Du kan installere flere Smusstoppere i huset!

## Velg rett størrelse.

Smusstopper finnes i tre størrelser. De større modellene av Smusstopper passer for offentlige lokaler der det er mye som skal vaskes og skylles: barnehager, skoler eller vaskeplass for rullestoler. Når vannmengden er stor, inkluderes Smusstopper med sandfanger og rommelig slambøtte i rustfritt stål.

## Meget anvendelig i dårlig vær.

Smusstopper bør være standard utstyr i et moderne hjem. Spesielt nyttig er den for familier med barn og/eller dyr. På Smusstopper kan du hurtig og effektivt rengjøre støvler, regnklær og hundens skitne bein. Til dårligere vær, desto mer nytte av Smusstopperen!

## Planlegg i god tid!

Ved planlegging av VVS utstyr med rør opplegg bestemmer du hvor Smusstopper skal plasseres. Smusstopper monteres samtidig som gulvet blir støpt. Du kommer til å takke deg selv flere ganger for et lykkelig valg.



### GULVAVRENNING I RUSTFRITT STÅL.

Hygienisk og enkelt å rengjøre. Avrenningsbrettet har ingen sveisekanter og alle hjørner er avrundet. Avrenningsbrettet blir elegant skjult under spylest.





#### **AVTAGBAR SLAMKORG**

*Smuss og sand skylles ned med vann i en slamkorg av plast, slik at ikke avløpet blir tett.*

#### **Praktisk, vakkert og sikkert**

*Kavika Smusstopper har en tidløs design, er holdbar og er enkel å holde ren da den er produsert i rustfritt stål. Produktet har en utforming med flere detaljer som øker sikkerheten.*

#### **SPYLERIST I RUSTFRITT STÅL.**

*Spylerist er rutet for glid motstand, alle hjørner er avrundet og overflaten kjennes behagelig selv om man står barbeint.*





**Smusstopper Mini 400 x 600 mm**



**Smusstopper Midi 500 x 800 mm**



**Smusstopper Maxi 600 x 1200 mm**

## Kavika Smusstopper til forskjellig bruksområde

	Oppsamlingstype	Produkt nummer	Bruksområde
<b>Mini 400 x 600 mm</b> – For flisegulv	Slamkorg i plast	711 86 16	Enebolig, rekkehus
<b>Midi 500 x 800 mm</b> – For flisegulv – For flisegulv med sandfang kum i rustfritt stål	Slamkorg i plast Slambøtte i rustfritt stål	711 86 18 711 86 22	Enebolig, rekkehus Barnehage, skole, storkjøkken
<b>Maxi 600 x 1200 mm</b> – For flisegulv – For flisegulv med sandfang kum i rustfritt stål	Slamkorg i plast Slambøtte i rustfritt stål	711 86 20 711 86 24	Enebolig, rekkehus Barnehage, skole, storkjøkken

### STØRRE MODELLER KAN LEVERES SOM MÅLTILPASSET FOR:

- Storkjøkken
- Industri lokaler
- Parkeringshus
- Andre spesial løsninger

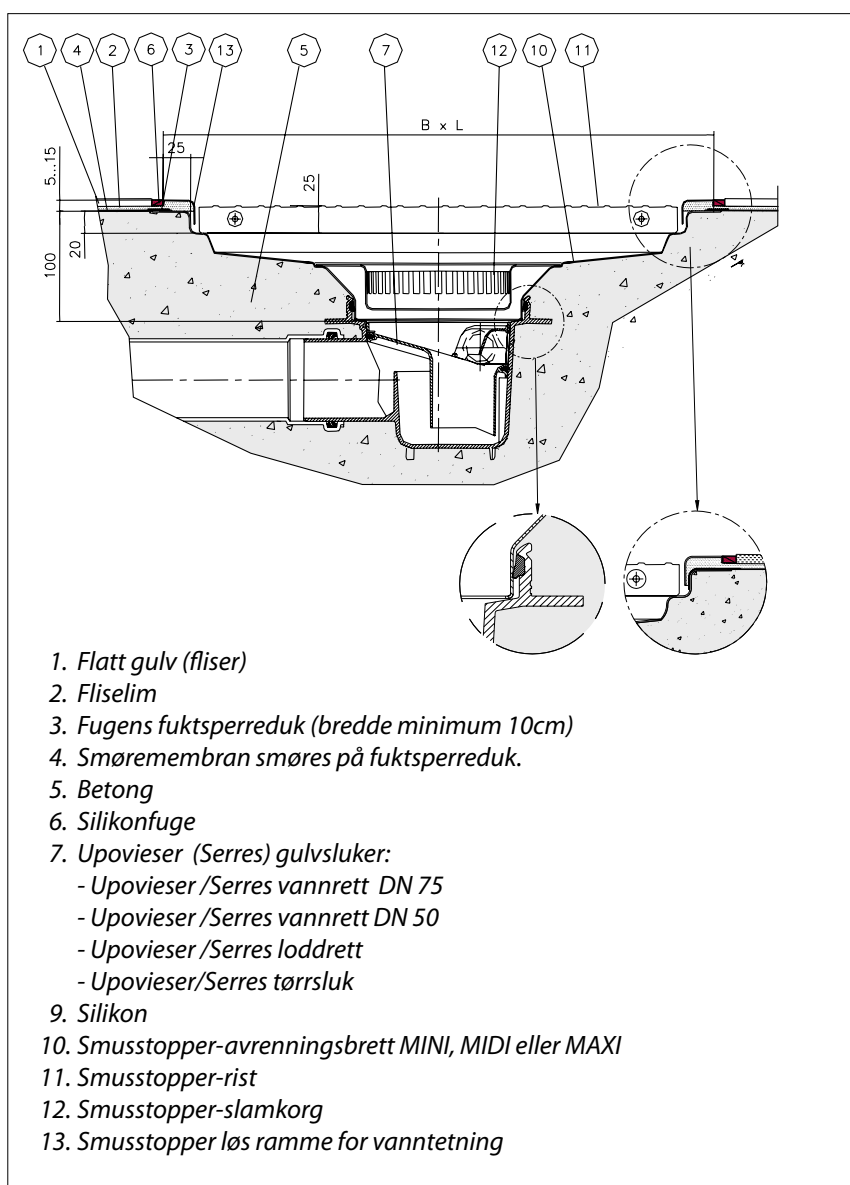
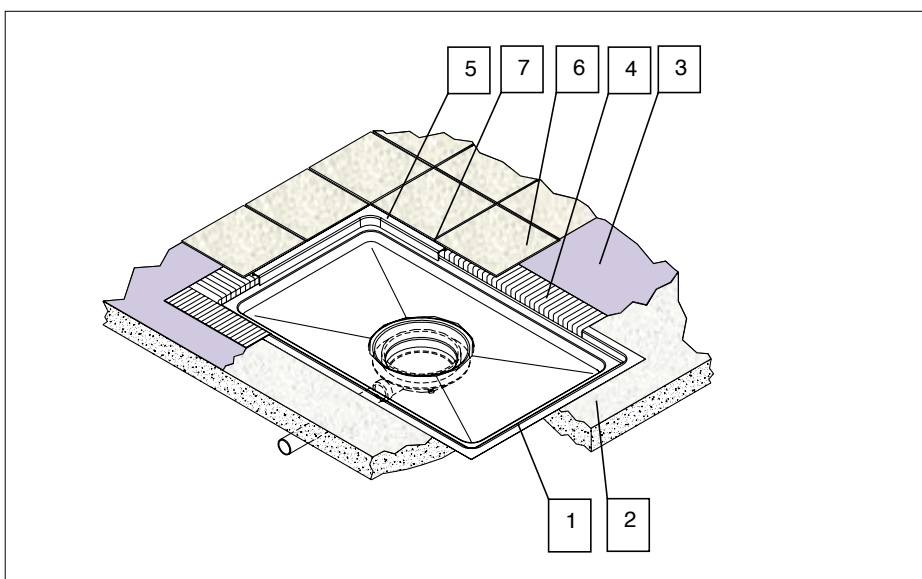
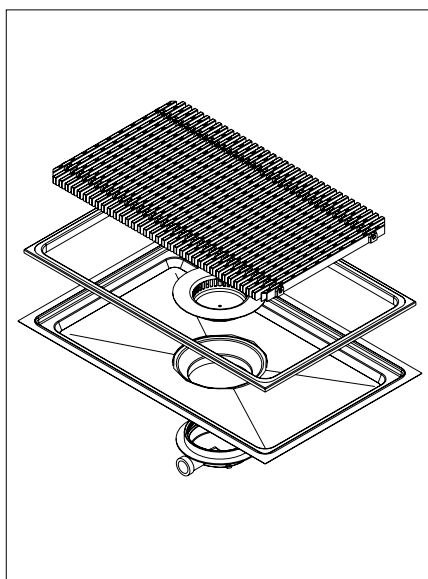




## Kavika-Smusstopper® med løs ramme for flisegulv: Vanntetning

Smusstopper-avrenningsbrett for vanntetning har gjennomgått testprøve hos VTT etter NKB-produktbestemmelse nr. 17.

Smusstopper får en helt vanntett forbindelse mot betonggulvet og gulvsluken ved bruk av riktig materiell og metode.



1. Flatt gulv (fliser)
2. Fliselim
3. Fugens fuktsperreduk (bredde minimum 10cm)
4. Smøremembran smøres på fuktsperreduk.
5. Betong
6. Silikonfuge
7. Upovieser (Serres) gulvsluker:
  - Upovieser /Serres vannrett DN 75
  - Upovieser /Serres vannrett DN 50
  - Upovieser /Serres loddrett
  - Upovieser/Serres tørrsluk
9. Silikon
10. Smusstopper-avrenningsbrett MINI, MIDI eller MAXI
11. Smusstopper-rist
12. Smusstopper-slamkorg
13. Smusstopper løs ramme for vanntetning

### Anbefalt monteringsanvisning

1. Overflaten til ferdig støpt betonggulv blir liggende jevnt med stålkanten til Smusstopper-avrenningsbrett (den øverste vannrette og loddrette kanten), som skal ha vanntetning, rengjøres med aceton eller med sandpapir nr. 100. Deretter primes/grunnes området med uforynnnet klebende primer.
2. Betongen utenfor Smusstopper behandles også med samme uforynnede klebende primer.
3. Gulvet behandles med vanntett membran.
4. Ved overgang mellom avrenningsbrett og betong skal det legges en minimum 10 cm bred fuktsperreduk etter anvisning for vanntetning. Fuktsperreduk legges inn på avrenningsbrettet vannrette og loddrette kanter. Deretter smøres fuktsperreduken med smøremembran. Husk at rammen kommer oppå.
5. Ved start av fliseleggingen (etter membranen har tørket) festes den løse rammen til Smusstopper-avrenningsbrett med silikon. VIKTIG at det er ca.15cm mellomrom mellom silikon tetningsområdene. IKKE en lang pølse med silikon, da vannet skal ha mulighet til å renne inn i Smusstopperen.
6. Gulvfliser monteres i henhold til reglene.
7. Fliseoverflatene fugestrykes med fugemasse 3-5 døgn etter fliseleggingen. Fugen mellom den løse rammen og gulvflisen tettes med silikon.



**Forhandlere:** VVS butikker, byggvarehus.

**Importør/grossist:**



**Nye Imperial Engros AS**  
Nikkelveien 1, 4313 SANDNES  
TLF: 51601790  
post@imperialengros.no  
www.imperialengros.no



*Installasjon og bruksanvisning:*  
**[www.imperialengros.no](http://www.imperialengros.no)**